

**GENEL:**

Cihazları çalıştırmadan önce bu kılavuzu dikkatlice okuyunuz ve daha sonra da faydalanmak için saklayınız. Kullanma kılavuzunda belirtilen tüm uyarı ve önlemlere uyunuz. Tüm işletme ve kullanma talimatlarına sırası ile uyunuz.

- ✓ Cihazları su ve nemden uzak tutunuz.
- ✓ Cihazın sağlam monte edilmemesinden dolayı cihaz ve / veya çevreye zararı olabileceğinden mutlaka cihazı sağlam bir zemine monte ediniz.
- ✓ Cihazı mutlaka kendi kutusuyla birlikte kullanınız.

**ORTAM ŞARTLARI:**

Cihazı aşağıdaki koşullar dışında aşırı sıcak ve soğuk ortamlarda çalıştırmayınız.

Sıcaklık : -20°C ile +55°C arası

Bağıl Nem : 0... %90rH

TXM-0502 Universal GSM ünitesi cihazı içerisindeki radyo alıcı-verici modülü GSM 850/900/1800/1900 MHz frekans genişliklerinde çalışmaktadır.

**HAVALANDIRMA:**

Bu cihaz havalandırmaya ihtiyaç duymamaktadır.

**GÜÇ KAYNAĞI:**

Cihazı sadece bu kullanma kılavuzunda belirtilen gerilim değerleri ile kullanınız. Eğer cihazın besleme gerilimi konusunda emin değilseniz lütfen bayinizle veya üretici firma ile irtibat kurunuz.

**TOPRAKLAMA VE KUTUPLANDIRMA:**

Cihaza enerji vermeden önce topraklamanın düzgün olarak bağlandığından emin olunuz. Besleme gerilimi uygun şekilde olduğuna dikkat ederek bağlayınız.

**GÜÇ KABLOSU KORUMASI:**

Güç kablosunu ezilme ve koparıma tehlikesine karşı koruyunuz.

**GÜÇ HATTI:**

Özellikle harici uygulamalar için aydınlatma lambaları veya güç devresi gibi cihazların güç hattından ayrı bir hat ile besleyiniz ve diğer cihazların hattından uzak tutunuz.

Alarm paneli AUX çıkışı yerine Harici olarak beslenmesi önerilir.

**AŞIRI YÜKLENME:**

Elektrik şoku veya yangın riskinden korunmak için uzatma kabloları ve prizlere normalden fazla akım çekecek cihaz/cihazlar bağlamayın.

**NESNE VE SIVI GİRİŞİ:**

Yangın ve elektrik şoku riskine karşı, cihazın içine kısa devre oluşturabilecek sıvı veya herhangi bir nesne girmemesine dikkat ediniz.

**SERVİS:**

Herhangi bir arıza durumunda satıcınız veya yetkili servisinizle irtibat kurunuz. Cihaza teknik müdahale mutlaka kalifiye yetkili servis personeli tarafından yapılmalıdır.

Cihazı kendi başınıza tamir etmeye kalkmayınız, cihazın kapağını açmanız durumunda elektrik şokuna maruz kalabilirsiniz.

**SERVİS GEREKTİREN ARIZA DURUMLARI:**

Herhangi bir arıza durumunda veya aşağıdaki durumlarda yetkili servisinizle veya satıcınızla irtibat kurunuz.

- ✓ Güç kablosu veya fişi zarar gördüğünde
- ✓ Cihazın içine herhangi bir şekilde su, yağmur veya kimyasal sıvı temasında
- ✓ Cihaz üzerine nesne düştüğünde veya darbe aldığıda
- ✓ Cihaz düşürüldüyse ya da muhafaza zarar gördüyse
- ✓ Cihazda fark edilebilecek seviyede performans değişikliği varsa
- ✓ Cihaz, kullanma kılavuzunda belirtilen işletme talimatlarına göre normal çalışmıyorsa ya da hatalı yapılan işlemler başka arızalara neden olabileceğinden dolayı servis çağırınız.

**YEDEK PARÇA:**

Tamir işlemi parça değiştirilerek yapılacaksa yangın, elektrik şoku veya başka arıza riskine karşı servis teknisyeninin orijinal ya da muadil parça kullanıp kullanmadığından emin olunuz.

**GÜVENLİK KONTROLÜ:**

Cihazın sağlıklı, düzgün ve güvenli koşullarda çalışıp çalışmadığının kontrol edilmesi için bayiinizden servis talep ediniz.

**TAŞIMA VE NAKLİYE:**

Cihaz dışarıdan herhangi bir darbeye maruz kalmayacak ve sıvı girişine muhal vermeyecek şekilde dikkatle taşınmalıdır. Uygunsuz taşıma sırasında oluşan arızalar garanti kapsamı dışındadır.

**İNSAN VE ÇEVRE SAĞLIĞI:**

Bu cihaz insan sağlığına zarar verecek herhangi bir kimyasal veya biyolojik madde içermez.

**KENDİ BAŞINIZA YAPABİLECEKLERİNİZ:**

Cihaz kendi başınıza tamir etmeye kalkmayınız, zira cihazın kapağını açmanız durumunda elektrik şokuna maruz kalabilirsiniz. Herhangi bir arıza durumunda satıcınız veya yetkili servisinizle irtibat kurunuz. Cihaza teknik müdahale mutlaka kalifiye yetkili servis personeli tarafından yapılmalıdır. Cihaz kuru bir bezle temizlenmelidir. Herhangi bir kimyasal madde kullanılmamalıdır.

**DİĞER DURUMLAR:**

13/6/2014 tarihli ve 29029 sayılı Resmi Gazete 'de yayımlanan Satış Sonrası Hizmetler Yönetmeliği eki listede tespit ve ilan edilen kullanım ömrü 5 yıldır.

Tüketici, garantiden doğan hakların kullanılması ile ilgili olarak çıkabilecek uyuşmazlıklarda yerleşim yerinin bulunduğu veya tüketici işleminin yapıldığı yerdeki Tüketici Hakem Heyetine veya Tüketici Mahkemesine başvurabilir.

AEEE yönetmeliğine uygundur. Bu ürün, geri dönüşümlü ve tekrar kullanılabilir nitelikteki yüksek kaliteli parça ve malzemelerden üretilmiştir. Bu nedenle, ürünü, hizmet ömrünün sonunda evsel veya diğer atıklarla birlikte atmayın. Elektrikli ve elektronik cihazların geri dönüşümü için bir toplama noktasına götürün.

**1. Genel Çalışması**

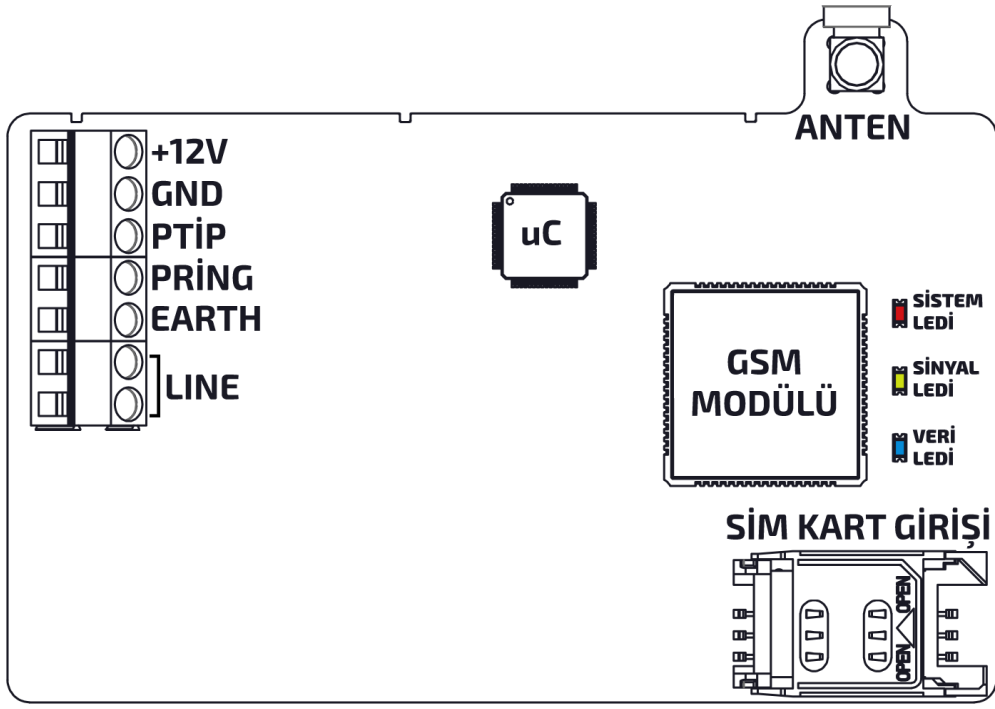
GSM Kominikatör Cihazı görevi, telefon hattının olmadığı bölgelerde GSM altyapısını kullanarak Alarm panelinin alarm merkezlerine ya da kullanıcılara ulaşmasını sağlamaktır.

Cihaza bağlanacak olan PSTN karasal telefon hattı ile Alarm paneli, gerekli aramalarını normal bir şekilde icra edecek, telefon hattı kesildiğinde ise GSM altyapısı ile kesintisiz olarak Alarm merkezine ya da kullanıcıya ulaşabilecektir.

Haberleşmedeki öncelik PSTN olarak belirlenmiş olup, PSTN hattı bulunduğu sürece aramalarda karasal telefon hattı kullanılacaktır. PSTN hattının kesilmesi durumunda haberleşmesini GSM üzerinden devam ettirebilecektir.

Not: PSTN hattı aktif çalışırken Alarm Paneline GSM üzerinden ulaşılammaktadır.

## 2. Kartın Genel Yapısı ve Görevleri



İSİM	GÖREV
<b>Anten</b>	GSM Sinyallerini almak için kullanılan anten girişi. Antenini buraya monte ediniz
<b>Sim Kart Girişi</b>	İçine SIM kart yerleştirilen mekanizma
<b>Sistem LED'i</b>	GSM Modülü normal çalışıyorsa kırmızı yanar
<b>Sinyal LED'i</b>	Sinyal durumuna göre yeşil yanar
<b>Veri LED'i</b>	Veri işlemi anında mavi yanar

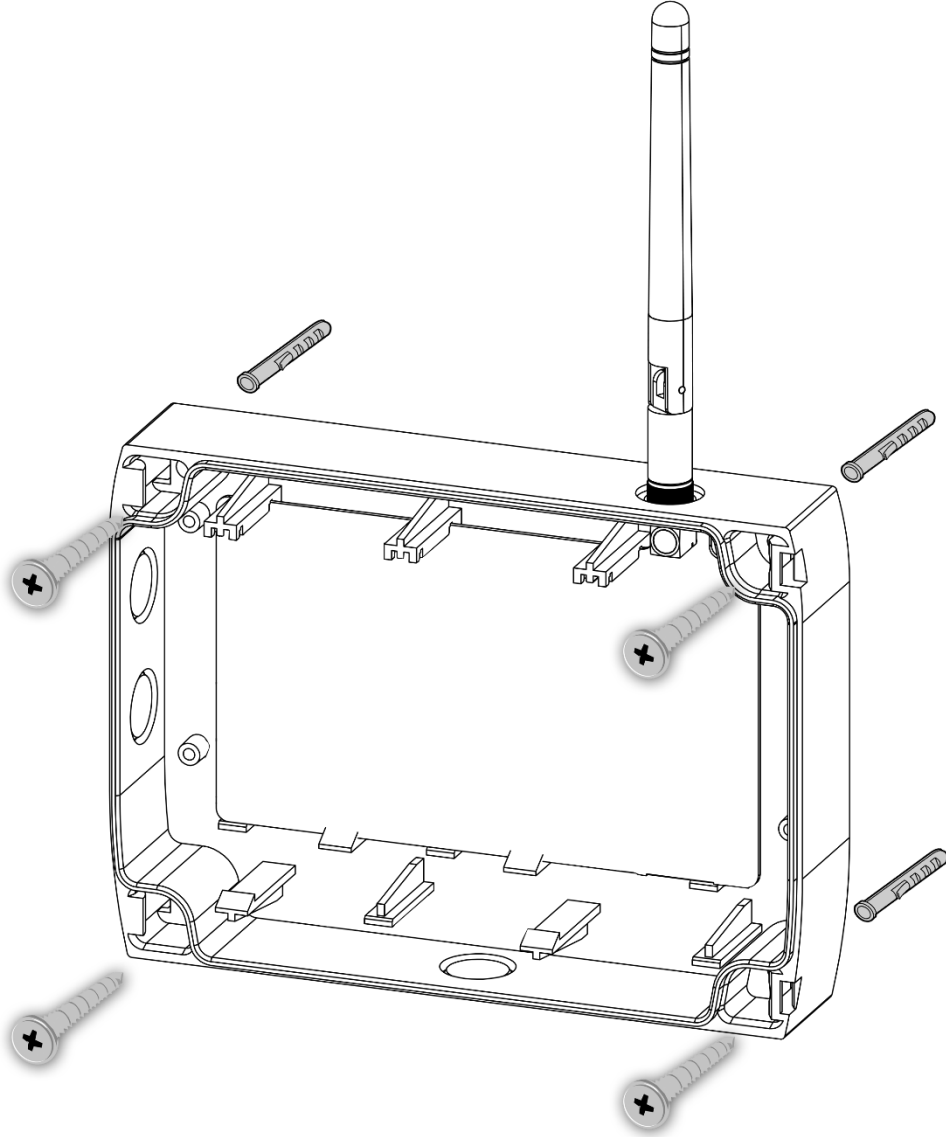
Bağlantı	
İSİM	GÖREV
<b>+12 V</b>	Dışarıdan(panelden) gelen besleme gerilimi + ucu
<b>GND</b>	Dışarıdan(panelden) gelen besleme gerilimi - ucu
<b>Earth</b>	Koruma için toprak bağlantı girişi
<b>Line (Tel)</b>	Sabit hat girişi (Yön fark etmeksizin bağlanabilir)
<b>PTİP-PRİNG</b>	Alarm Panelinden gelen hat girişi (Yön fark etmeksizin bağlanabilir)

Durum Led Açıklamaları	
<b>Sistem LED'i</b>	<b>Kırmızı Renk</b>
Saniyede 1 Flaş	Sistem Hazırlanıyor
Sabit Yanması	Sistem Hazır
<b>Sinyal LED'i</b>	<b>Yeşil Renk</b>
Yanmıyor	Sinyal Yok
3 Saniyede 1 Flaş	Sinyal Orta
1 Saniyede Çok Flaş	Sinyal İyi
Sabit Yanması	Sinyal Çok iyi
<b>Veri LED'i</b>	<b>Mavi Renk</b>
Saniyede 1 Flaş	Gelen ya da Giden mesaj
Sabit Yanması	Arama Gerçekleşiyor

Teknik Özellikler	
Besleme Gerilimi	10-24 VDC 300mA
Girişten maksimum çekilen akım	500mA
Girişten bekleme durumunda çekilen akım	120mA
GSM modem frekansı	850 / 900 / 1800 / 1900 Mhz
Üretilen Arama Tonu Frekansı	380 Hz
Çalışma Sıcaklığı	-20...+55°C
Bağıl Nem	0-%90 yoğunlaşmamış

### 3. Montaj

- ✓ Kasa dört delikle duvara monte edilir, vida ve dübelleri kutudadır.
- ✓ Sıva altı veya sıva üstü montaj için uygun kablo girişleri vardır, kablolar kasa içine getirilir.



#### ÜRETİCİ FİRMA ve MERKEZ SERVİS

Bilgi Elektronik Sanayi ve Ticaret A.Ş.

Dudullu Organize Sanayi Bölgesi 1. Cadde İsmet Tarman İş Merkezi

No: 1 Kat: 2 No: 32 Ümraniye / İstanbul

**Telefon:** +90 216 455 88 46 **Faks:** +90 216 455 99 06

[www.bilgielektronik.com.tr](http://www.bilgielektronik.com.tr) [www.teknim.com.tr](http://www.teknim.com.tr)

[satis@bilgielektronik.com.tr](mailto:satis@bilgielektronik.com.tr) [destek@bilgielektronik.com.tr](mailto:destek@bilgielektronik.com.tr)



**GENERAL:**

Read this manual carefully before operating the devices and save them for later use. Follow all warnings and precautions mentioned in the user manual. Follow all operating instructions, respectively.

- ✓ Keep the devices away from water and moisture.
- ✓ Since the device is not mounted securely, it may be harmful to the device and / or environment, so be sure to install the device on a solid surface.
- ✓ Always use the device with its own box.

**ENVIRONMENTAL:**

Do not operate the device in extreme hot and cold environments except the following conditions.

Temperature : Between -20°C ~ +55°C

Humidity : 0... %90rH

The radio transceiver module in the TXM-0502 Universal GSM device operates at GSM 850/900/1800/1900 MHz frequency widths.

**VENTILATION:**

This device does not need ventilation.

**POWER:**

Use the device only with the voltage values specified in this manual. If you are unsure about the supply voltage of the device, please contact your dealer or the manufacturer.

**EARTHING AND POLARIZATION:**

Before energizing the device, make sure that the grounding is properly connected. Note that the supply voltage is appropriate.

**POWER CABLE PROTECTION:**

Protect the power cord from being crushed and broken.

**POWER LINE:**

Especially for external applications, feed with a separate line from the power line of devices such as lighting lamps or power circuit and keep away from the line of other devices.

It is recommended to supply External instead of AUX output on the alarm panel.

**OVERLOAD:**

To protect against the risk of electric shock or fire, do not connect extension cords and outlets to the device (s) that will draw more current than usual.

**OBJECT AND LIQUID INPUT:**

To prevent fire and electric shock, make sure that no liquid or any object can enter the device, which may cause a short circuit.

**SERVICE:**

In case of any malfunction, contact your dealer or authorized service. Technical intervention to the device must be done by qualified service personnel.

Do not try to repair the device yourself, if you open the cover of the device, you may be exposed to electric shock.

**MALFUNCTIONS REQUIRING SERVICE:**

In case of any malfunction or in the following cases, contact your authorized service or dealer.

- ✓ When the power cord or plug is damaged
- ✓ Any contact of water, rain or chemical liquid inside the device
- ✓ When an object falls on the device or is hit
- ✓ If the device has been dropped or the casing has been damaged
- ✓ If the device has a noticeable level of performance change
- ✓ Call the service if the device does not operate normally according to the operating instructions specified in the user manual or because incorrect operations may cause other malfunctions.

### SPARE PART:

If the repair is to be done by replacing the parts, make sure that the service technician is using original or equivalent parts against the risk of fire, electric shock or another malfunction.

### SECURITY CHECK:

Request service from your dealer to check whether the device operates in healthy, smooth, and safe conditions.

### TRANSPORT AND SHIPPING:

The device should be handled with care so as not to experience any impact from outside and prevent fluid ingress. Malfunctions occurring during improper transport are out of warranty.

### HUMAN AND ENVIRONMENTAL HEALTH:

This device does not contain any chemical or biological substances that could harm human health.

### WHAT YOU CAN DO WITH YOURSELF:

Do not try to repair the device yourself, because if you open the cover of the device, you may be exposed to electric shock. In case of any malfunction, contact your dealer or authorized service. Technical intervention to the device must be carried out by qualified service personnel. The device should be cleaned with a dry cloth. No chemicals should be used.

## 1. General

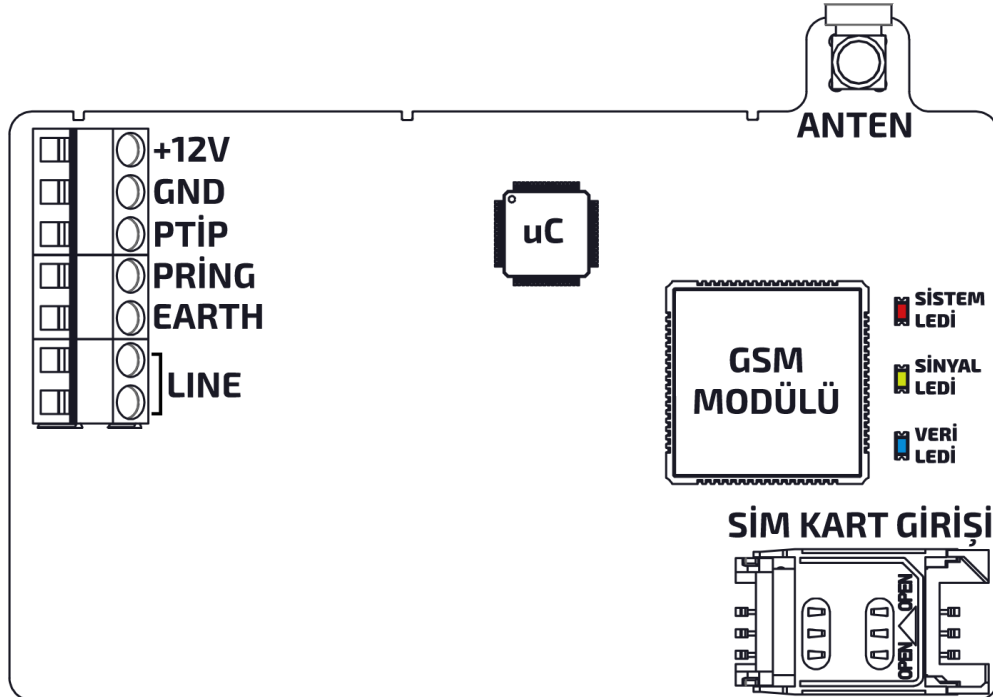
The task of the GSM Communicator Device is to enable the Alarm panel to reach the alarm centers or users by using the GSM infrastructure in areas where there is no telephone line.

With the PSTN land line to be connected to the device, the Alarm panel will perform the necessary calls normally, and when the telephone line is disconnected, it will be able to reach the alarm center or the user without interruption with the GSM infrastructure.

The priority in communication is set as PSTN, and as long as the PSTN line is available, the land line will be used for calls. In case the PSTN line is interrupted, it will be able to continue its communication over GSM.

Note: Alarm Panel cannot be reached via GSM while PSTN line is active.

## 2. General Structure of the Board



Name	Explanation
<b>Antenna</b>	Antenna input used to receive GSM signals. Mount the antenna here
<b>SIM Card Holder</b>	Mechanism with inserted SIM card
<b>System LED</b>	Lights red if the GSM Module is operating normally
<b>Signal LED</b>	Lights green according to the signal status
<b>Data LED</b>	Lights blue during data processing

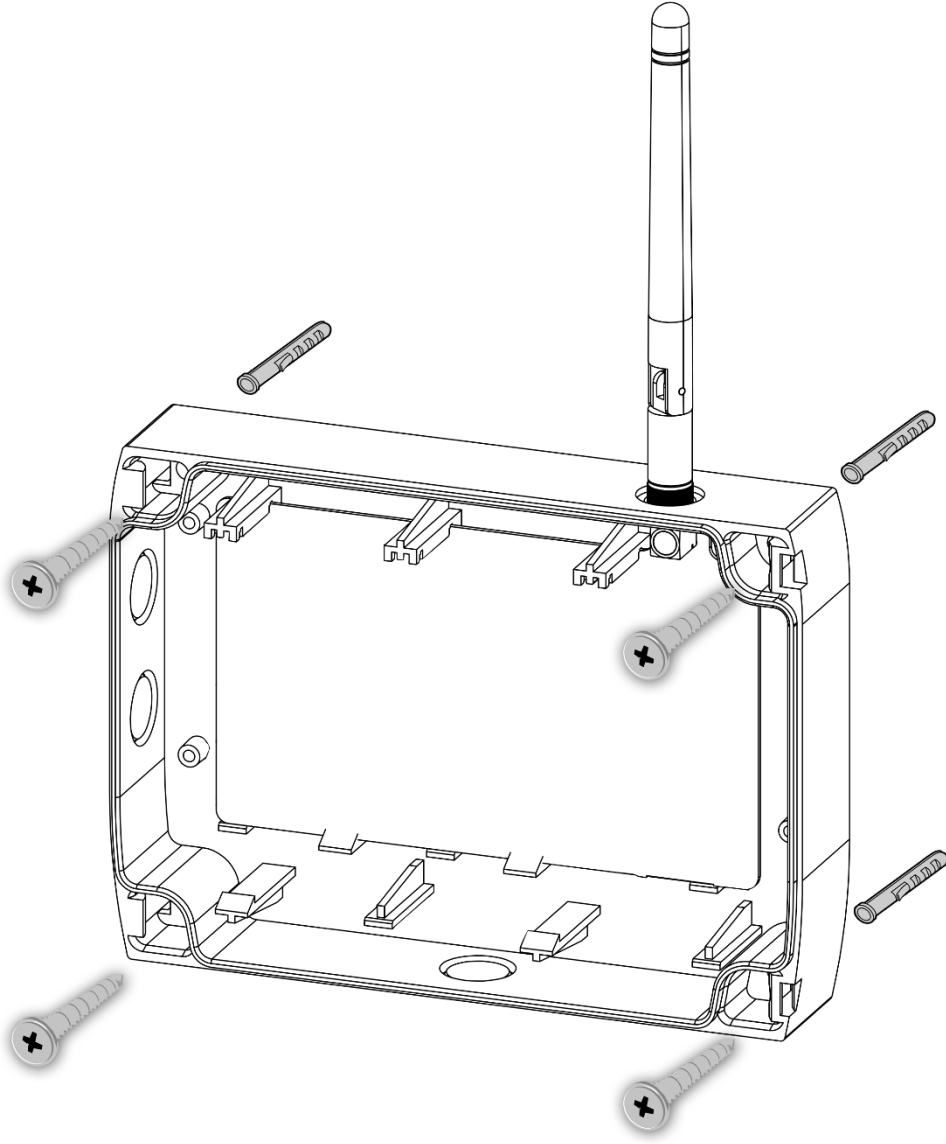
Connections	
Name	Explanation
<b>+12 V</b>	+ Supply Voltage
<b>GND</b>	GND Supply Voltage
<b>Earth</b>	Ground Connection
<b>Line (Tel)</b>	Land Line Input
<b>PTIP-PRING</b>	Return connection for Land Line

Status LED Descriptions	
System LED	RED
1x Flash per Second	System getting ready
Fixed Light	System Ready
Signal LED	Green
Not Active	No Signal
1x Flash in 3 Second	Signal Level is Medium
Multiple Flash in 1 Second	Signal is Good
Fixed Light	Signal is Very Good
Data LED	Blue
1x Flash per Second	Incoming or Outgoing Message
Fixed Light	Call is ongoing.

Technical Specifications	
Power	10-24 VDC 300mA
Max Consumption	500mA
Average Consumption	120mA
GSM Frequency	850 / 900 / 1800 / 1900 Mhz
Call Tone Frequency	380 Hz
Operating Temperature	-20...+55°C
Humidity	0-%90

### 3. Installation

- ✓ The case is mounted on the wall with four holes, the screws and dowels are in the box.
- ✓ There are cable entries suitable for flush or surface mounting, cables are brought into the case.



#### MANUFACTURER

Bilgi Elektronik Sanayi ve Ticaret A.Ş.  
Dudullu Organize Sanayi Bölgesi 1. Cadde İsmet Tarman İş  
Merkezi No: 1 Kat: 2 No: 32 Ümraniye / İstanbul  
**Phone:** +90 216 455 88 46 **Fax:** +90 216 455 99 06  
[www.bilgielektronik.com.tr](http://www.bilgielektronik.com.tr) [www.teknim.com](http://www.teknim.com)  
[sales@bilgielektronik.com.tr](mailto:sales@bilgielektronik.com.tr) [destek@bilgielektronik.com.tr](mailto:destek@bilgielektronik.com.tr)

