

TFS-1193R / TFS-1193W
Adreslenebilir Yangın Alarm Flaşörü
Kurulum & Kullanma Kılavuzu



Yayın Tarihi: 13/01/2020
Rev:02

Önemli Uyarılar

- Genel**
- ✓ Cihazı çalıştırmadan önce bu kılavuzu dikkatlice okuyunuz ve daha sonra da faydalanmak için saklayınız.
 - ✓ Kullanma kılavuzunda belirtilen tüm uyarı ve önlemlere uyunuz. Tüm işletme ve kullanma talimatlarına sırası ile uyunuz.
 - ✓ Cihazları su ve nemden uzak tutunuz.

Servis

Cihazı kendi başınıza tamir etmeye kalkmayınız, cihazın kapağını açmanız durumunda elektrik şokuna maruz kalabilirsiniz.
Herhangi bir arıza durumunda satıcınız veya yetkili servisinizle irtibat kurunuz. Cihaza teknik müdahale mutlaka kalifiye yetkili servis personeli tarafından yapılmalıdır.

Uyarı: Kartı plastik muhafazasından çıkarmaya çalışmayın. Tamamen sizin güvenliğiniz için kapatılmıştır. Kullanıcıların Müdahaleden kaçınması gerekir.

Servis Gerektiren Arıza Durumları

Herhangi bir arıza durumunda veya aşağıdaki durumlarda yetkili servisinizle veya satıcınızla irtibat kurunuz.

- ✓ Güç kablosu veya fişi zarar gördüğünde,
 - ✓ Cihazın içine herhangi bir sıvı aktığında veya nesne düştüğünde,
 - ✓ Suya veya yağmura maruz kadığında,
 - ✓ Cihaz düşürüldüyse ya da muhafaza zarar gördüyse
 - ✓ Cihazda fark edilebilecek seviyede performans değişikliği varsa,
 - ✓ Cihaz, kullanma kılavuzunda belirtilen işletme talimatlarına göre normal çalışmıyorsa
- Hatalı yapılan işlemler başka arızalara neden olabileceğinden dolayı servis çağırınız.

Kendi Başınıza Yapabilecekleriniz

Cihazı kendi başınıza tamir etmeye kalkmayınız, zira cihazın kapağını açmanız durumunda elektrik şokuna maruz kalabilirsiniz. Herhangi bir arıza durumunda satıcınız veya yetkili servisinizle irtibat kurunuz. Cihaza teknik müdahale mutlaka kalifiye yetkili servis personeli tarafından yapılmalıdır. Cihaz kuru bir bezle temizlenmelidir. Herhangi bir kimyasal madde kullanılmamalıdır.

Taşıma ve Nakliye

Cihaz dışarıdan herhangi bir darbeye maruz kalmayacak ve sıvı girişine mahal vermeyecek şekilde dikkatle taşınmalıdır. Uygunsuz taşıma sırasında oluşan arızalar garanti kapsamı dışındadır.

İnsan ve Çevre Sağlığı

Bu cihaz insan sağlığına zarar verecek herhangi bir kimyasal veya biyolojik madde içermez.

Alt Modeller

TFS-1193R Adresli Yangın Alarm Flaşörü, Kırmızı
TFS-1193W Adresli Yangın Alarm Flaşörü, Beyaz

*13/6/2014 tarihli ve 29029 sayılı Resmî Gazete’de yayımlanan Satış Sonrası Hizmetler Yönetmeliği eki listede tespit ve ilan edilen kullanım ömrü 5 yıldır.

*Tüketici, garantiden doğan hakların kullanılması ile ilgili olarak çıkabilecek uyuşmazlıklarda yerleşim yerinin bulunduğu veya tüketici işlemimin yapıldığı yerdeki Tüketici Hakem Heyetine veya Tüketici Mahkemesine başvurabilir.

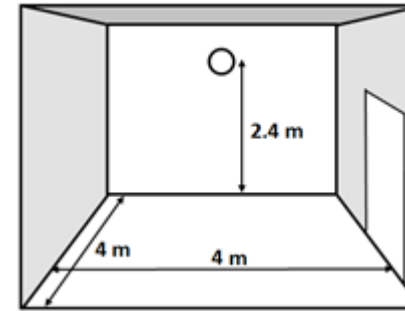
Teknik Özellikler

	TFS-1193R	TFS-1193W
Güç Girişi	15VDC – 32VDC (Nom.27VDC)	
Sukunet Durumu Akım Tüketimi	~90 µA (@27VDC)	
Alarm Durumu Akım Tüketimi	~Min.=4.31mA, Nom.=6.49 mA, Max.= 6.54mA. (27VDC)	
Kapsama Alanı	W-2,4-4	
Ledler	Geniş Açılı 7 adet parlak LED (Kırmızı)	Geniş Açılı 7 adet parlak LED (Beyaz)
Heart Led	Beyaz 20s periyotla yanıp söner	Kırmızı 20s periyotla yanıp söner
Koruma Sınıfı	IP21C	
Çalışma Sıcaklık Aralığı	-10°C ~ 55°C	
Nem	+40°C’de %0 ile %95 arasında	
Ebatlar (mm)	Ø:110mm, h:55mm (Taban Dahil)	
Gövde Malzemesi	Kırmızı, UL94 yanmazlık özelliğinde polikarbonat plastik	Beyaz, UL94 yanmazlık özelliğinde polikarbonat plastik
Kullanılan Kablo Kesiti	0.28mm ² ~ 1.5mm ²	
Ağırlık (taban dahil / taban hariç)	27.7Gr.	
Kapsama Alanı	W-2,4-4	
Kullanım Yeri	Bina içi dahili kullanım / Siren tipi : Tip A cihaz	

Terminaler

1 Numara	Loop EKSİ(-) besleme girişi, EKSİ(-) besleme çıkışı
2 Numara	
3 Numara	
4 Numara	Loop ARTI(+) besleme girişi, ARTI(+) besleme çıkışı

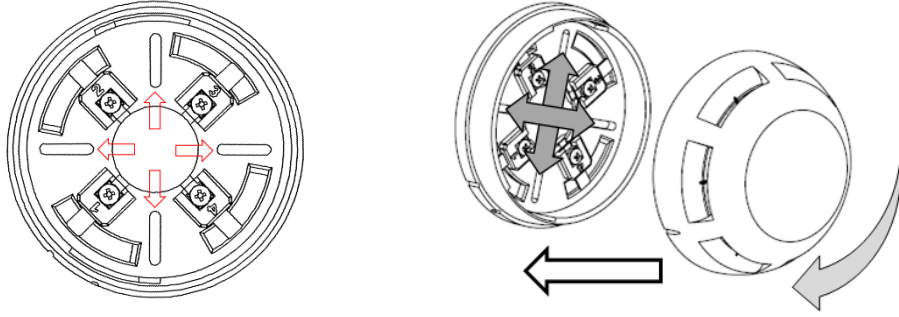
EN 54-23 Götüntülü Alarm Cihazları



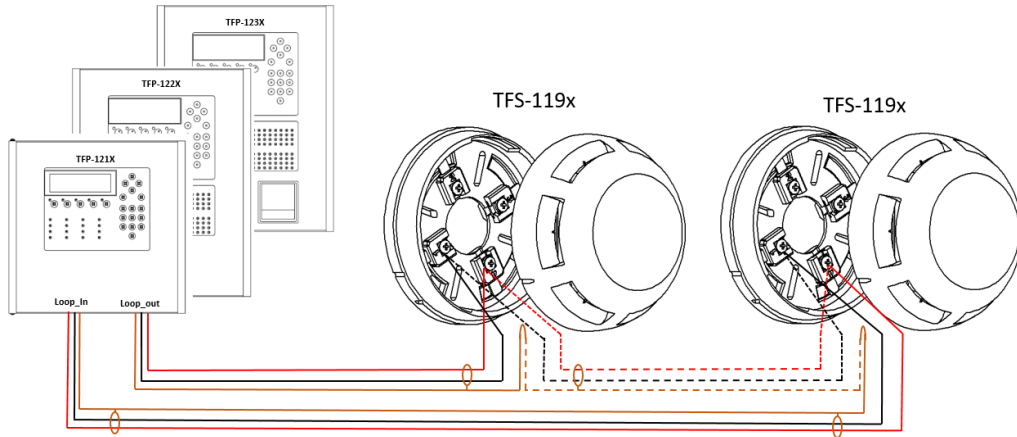
Uyarı: Ürün sadece Teknim TFP-121x, TFP-122x ve TFP-123x Analog Adresli Yangın Alarm panelleri ile çalışmaktadır.

Montaj ve Bağlantı

1. Flaşör'ün kafa kısmını, taban kısmından sökünüz.
2. Taban kısmını duvara, tabana gösterilen 4 işaretli yerden 2 sini kullanarak monte ediniz.



3. Kablo bağlantısını aşağıdaki şemaya uygun olarak yapınız. 4 no'lu bacak + ve 1 no'lu bacak - kutup olacak şekilde bağlantıyı yapınız, bir sonraki dedektöre 1 numaradan - kutup, 4 numaradan + kutup olarak yapınız.



4. Flaşör'ü yerine takınız. Kafa kısmındaki çizginin tabandaki uzun çizgiyi karşıladığından emin olunuz.
5. Flaşör'ü saat yönünde döndürerek tabana oturtunuz, terminalerin sıkı geçtiğinden emin olunuz.

Test

1. TFS-119X siren ve flaşörlerin testi, TFP-12XX Analog Adresli Yangın Alarm panelleri menüsünden yapılır.
2. Panel çalıştırıldığında Flaşör hatası verip vermediğini kontrol ediniz.
3. Eğer Flaşör hatası veriyorsa bağlantıların doğru yapıldığından emin olunuz.
4. Eğer Flaşör hatası vermiyorsa ve panel destekliyse menülerden paneli test konumuna getiriniz.
5. Flaşör testini çalıştırınız. Test süresi boyunca flaşör yan/sön durumunu gözleyiniz.
6. Test süresince cihaz kesintisiz ikaz ışıkları yanıp sönüyorsa cihazın testi tamamlanmıştır.

Desteklenen Flaşör Modları ve Açıklamaları

Strobe Mode	Strobe Type	Strobe Description
MODE 1	Slow Mode 0.5 Hz pwm signal signal on delay 200 ms off delay 1500 ms	
MODE 2	Normal Mode 0.5 Hz pwm signal signal on delay 200 ms off delay 800 ms	
MODE 3	Fast Mode 2 Hz pwm signal signal on delay 100 ms off delay 400 ms	

CE

1922

Bilgi Elektronik San. ve Tic. A.Ş.
Dudullu OSB 1. Cad. İsmet Tarman İş Merkezi
No:1 Kat:2 No:32 Ümraniye / İstanbul
20
1922-CPR-1302

EN 54-23

Binaların içinde ve etrafında kullanım amaçlı yangın alarm cihazları - görüntülü alarm cihazı (GAC)

Çalışma süresi: Geçti
Dış iletkenler için şart: Geçti
Malzemelerin yanabilirliği: Geçti
Mahfaza koruması: Geçti
Erişim: Geçti
Üreticinin ayarlamaları: Geçti
Yerinde davranış ayarı: Geçti
Yazılım kontrollü cihazlar için şartlar: Geçti
Kapsama hacmi: Geçti
Işık çıkışı değişmesi: Geçti
Minimum ve maksimum ışık şiddeti: Geçti
Işık rengi: Kırmızı / Beyaz
Yanıp sönen ışığın zamansal modeli ve frekansı: Geçti Geçti / 1Hz %25Duty
İşaretleme ve veriler: Geçti
Eş zamanlama: Geçti
Dayanıklılık:
Sıcaklık dayanımı: Geçti
Nem direnci: Geçti
Şok ve titreşim direnci: Geçti
Korozyon direnci: Geçti
Elektrik kararlılığı: Geçti

Teknik veriler: İmalatçıda tutulan BİLGİ-TEC-200110-3 bakınız.

Üretici Firma ve Merkez Servis

Bilgi Elektronik San. ve Tic. A.Ş.

Dudullu Organize Sanayi Bölgesi 1. Cadde İsmet Tarman İş Merkezi
No:1 Kat:2 No:32 Ümraniye / İstanbul / Türkiye

Telefon: +90 216 455 88 46 **Faks:** +90 216 455 99 06

www.bilgielektronik.com.tr
satis@bilgielektronik.com.tr
destek@bilgielektronik.com.tr



*AEEE yönetmeliğine uygundur. Bu ürün, geri dönüşümlü ve tekrar kullanılabilir nitelikteki yüksek kaliteli parça ve malzemelerden üretilmiştir. Bu nedenle, ürünü, hizmet ömrünün sonunda evsel veya diğer atıklarla birlikte atmayın. Elektrikli ve elektronik cihazların geri dönüşümü için bir toplama noktasına götürünüz.

TFS-1193R / TFS-1193W

Addressable Flasher Installation Manual



Release Date: 13/01/2020
Rev:01

Warnings

General

- ✓ Read this manual carefully before operating the device and retain it for future reference
- ✓ Pay attention to all warnings and precautions described in the manual.
- ✓ Keep devices away from water and moisture utunuz.

Service

Do not attempt to repair the device by yourself, you may be exposed to electric shock if you open the device cover.

In the event of any malfunction, contact your dealer or authorized service. Technical intervention to the device must be performed by qualified service personnel.

Attention: Do not attempt to remove the card from its plastic housing. Completely closed for your safety. Users must avoid Intervention.

Fault Conditions Requiring Service

In the event of any malfunction or in the following cases, contact your authorized service or dealer.

- ✓ When the power cord or plug is damaged,
- ✓ When any liquid flows into the device or the object falls,
- ✓ When exposed to water and rain,
- ✓ If the device has been dropped or the housing has been damaged
- ✓ If the device has noticeable performance changes,
- ✓ If the device does not operate normally according to the operating instructions specified

Call for service as incorrect operations can cause other malfunctions.

Maintenance on your own

Do not try to fix the device on your own. Removal of cover may end up with electricity shock. In case of any defect or malfunction, contact with your dealer or with authorized service. All the technical interventions have to be done by technicians of company. Device must be cleaned up with a dry fabric. No-chemicals are allowed for cleaning.

Transportation

Device must be carefully transported avoiding all physical bump, stroke and possible fluid entry. Malfunctions that caused by improper transportation is not under warranty.

Human and Environmental Health

This device contains no chemical or biological elements that could harm human condition.

Sub Models

TFS-1193R	Addressable Flasher, RED
TFS-1193W	Addressable Flasher, WHITE

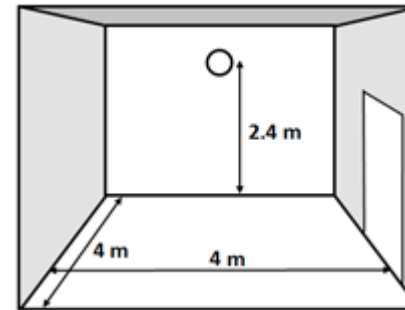
Technical Features

	TFS-1193R	TFS-1193W
Power	15VDC – 32VDC (Nom.27VDC)	
Current Consumption	~90 µA (@27VDC)	
Alarm Consumption	~Min.=4.31mA, Nom.=6.49 mA, Max.= 6.54mA. (27VDC)	
Coverage	W-2,4-4	
LEDs	Wide Range 7 Bright LED RED	Wide Range 7 Bright LED WHITE
Heart Led	White 20s period	Red 20s period
Protection Class	IP21C	
Operating Temperature Range	-10°C ~ 55°C	
Humidity	Between %0 - %95 at +40°C	
Dimentions (mm)	Ø:110mm, h:55mm (Include Base Bracket)	
Body Material	Red, UL94 Polycarbonate	White, UL94 Polycarbonate
Cable Selection	0.28mm ² ~ 1.5mm ²	
Weight (W – WO Base)	27.7Gr.	
Usage	Internal Usage / Siren Type : Type A	

Terminals

1 -	Loop (-) IN, OUT
2 -	
3 -	
4 -	Loop (+) IN, OUT

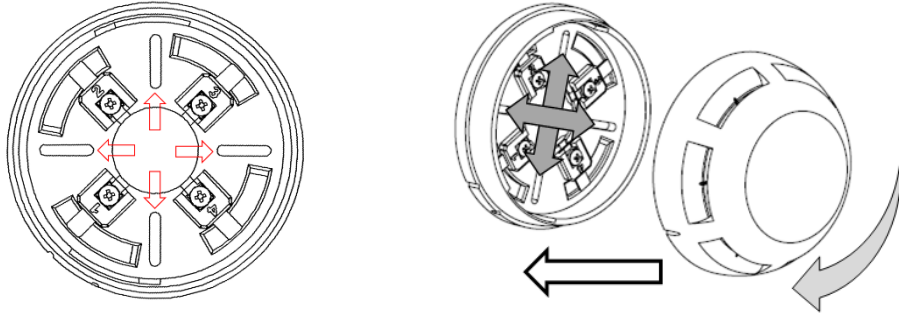
EN 54-23 Visual Alarm Devices



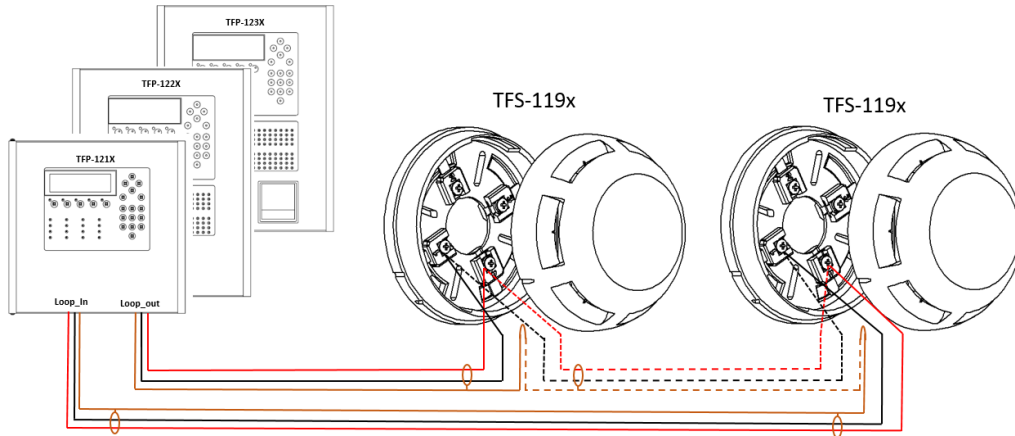
Warning: The product only works with Teknim TFP-121x, TFP-122x and TFP-123x Analogue Addressable Fire Alarm panels.

Mounting and Connection

1. Remove the head of the flasher from the base.
2. Mount the base part on the wall, using 2 of the 4 markings marked on the base.



3. Connect the cable according to the following diagram. Connect terminal 4 "+" and terminal 1 "-", connect to the next detector with number 1 "-", number 4 "+".



4. Replace the flasher. Make sure that the line on the head meets the long line on the base.
5. Turn the flasher clockwise to the base, making sure that the terminals are tight.

Test

1. TFS-119X sirens and flashers are tested in the menu TFP-12XX Analogue Addressable Fire Alarm panels.
2. Check if flasher error occurs when panel is operated.
3. If flasher error, make sure the connections are made correctly.
4. If no flasher error, move the panel to the test position from the menus.
5. Run the flasher test. Observe the flasher side / flash status during the test period.
6. If the devices continuous warning lights are flashing during the test, the test is completed.

Supported Flasher Modes and Descriptions

Strobe Mode	Strobe Type	Strobe Description
MODE 1	Slow Mode 0.5 Hz pwm signal signal on delay 200 ms off delay 1500 ms	
MODE 2	Normal Mode 0.5 Hz pwm signal signal on delay 200 ms off delay 800 ms	
MODE 3	Fast Mode 2 Hz pwm signal signal on delay 100 ms off delay 400 ms	



1922

Bilgi Elektronik San. ve Tic. A.Ş.
Dudullu OSB 1. Cad. İsmet Tarman İş Merkezi
No:1 Kat:2 No:32 Ümraniye / İstanbul
20
1922-CPR-1302

EN 54-23

Fire alarm devices - Visual alarm device (VAD)
intended for use in and around buildings

Duration of operation: Pass
Provision for external conductors: Pass
Flammability of materials: Pass
Enclosure protection: Pass
Access: Pass
Manufacturer's adjustments: Pass
On-site adjustment of behaviour: Pass
Requirements for software controlled devices: Pass
Coverage volume: Pass
Variation of light output: Pass
Minimum and maximum light intensity: Pass
Light colour: Red / White
Light temporal pattern / frequency of flashing: Pass / 1Hz %25Duty
Marking and data: Pass
Synchronization: Pass
Durability:
Temperature resistance: Pass
Humidity resistance: Pass
Shock and vibration resistance: Pass
Corrosion resistance: Pass
Electrical stability: Pass

Technical data: see BİLGİ-TEC-200110-3 held by the manufacturer.

Manufacture

Bilgi Elektronik San. ve Tic. A.Ş.

Dudullu Organize Sanayi Bölgesi 1. Cadde İsmet Tarman İş Merkezi
No:1 Kat:2 No:32 Ümraniye / İstanbul / Türkiye

Telephone: +90 216 455 88 46 Fax: +90 216 455 99 06

www.bilgielektronik.com.tr
sales@bilgielektronik.com.tr
destek@bilgielektronik.com.tr



* 2012/19/EU (WEEE directive): Products marked with this symbol cannot be disposed of as unsorted municipal waste in the European Union. For proper recycling, return this product to your local supplier upon the purchase of equivalent new equipment, or dispose of it at designated collection points. For more information see: www.recyclethis.info.