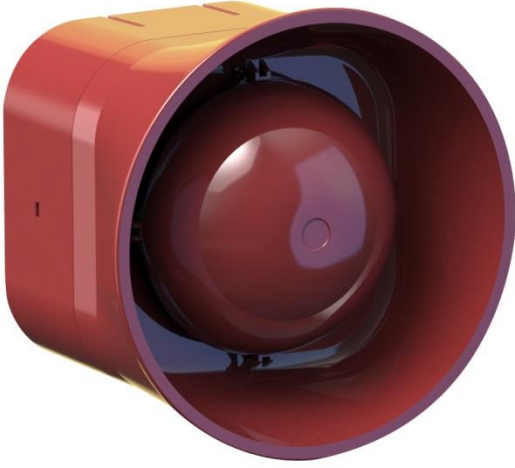


ML-2410 MAXLOGIC KONVANSİYONEL SİREN



ML-2410 Maxlogic konvansiyonel siren, santrallerden gelen yangın alarmının sesli bildirimini sağlamak için kullanılan, akıllı adresli yangın alarm sistemlerinden konvansiyonel yangın alarm sistemlerine kadar, tüm sistemlerin ortak kullanabildiği, estetik tasarıma sahip ve üstün çalışma performansı sunan gelişmiş bir üründür. Enerjisini konvansiyonel siren hattından alır.

ÜRÜN ÖZELLİKLERİ

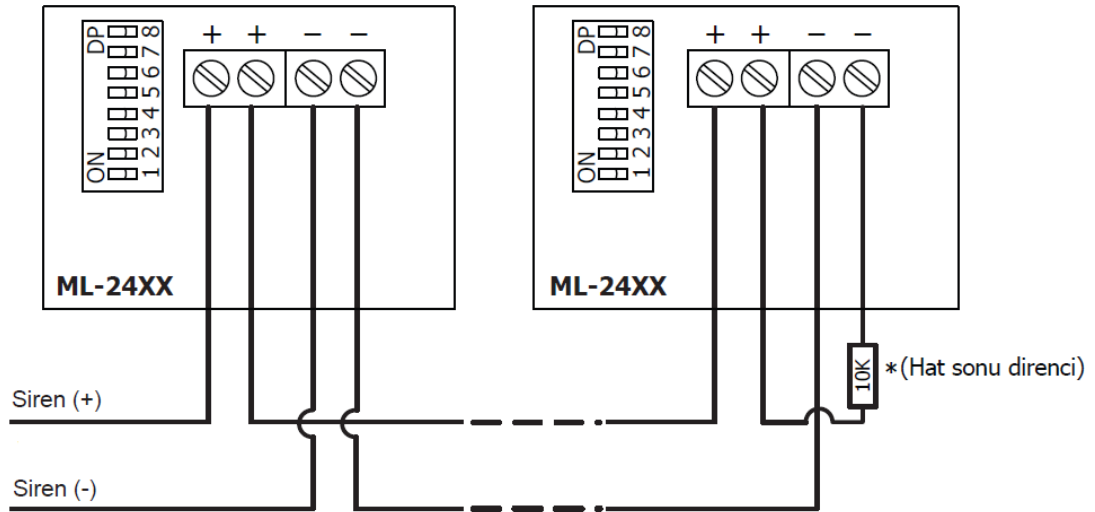
- EN-54-3 standardına uygun
- İç mekan kullanımı için estetik tasarım
- Kullanıcı tarafından ayarlanabilir 32 ses tonu
- Düşük veya yüksek ses gücü kontrolü
- 100 dB(A)'e kadar ses çıkışı
- Mikroişlemci kontrollü
- Yüzey montaj teknolojisi ile üretim
- Kolay kurulum ve kullanım
- Üstün ve kararlı çalışma performansı

TEKNİK ÖZELLİKLER

| Elektriksel Tanımlamalar | |
|---------------------------|--------------------------------|
| Besleme Gerilimi | 21-28V DC |
| Alarm Akımı (max) | 11 mA |
| Power (max) | 0,30 W |
| Ses Tanımlamaları | |
| Ses Seviyesi @1m (ton 20) | Yüksek Ses Seviyesi: 100 dB(A) |
| | Düşük Ses Seviyesi: 90 dB(A) |
| Ton Sayısı | 32 |
| Mekanik Tanımlamalar | |
| Malzeme | PC +ABS |
| Ebatlar (mm) | 122 x 122 x 90 mm |
| Ağırlık | 195 gr |
| Gövde Rengi | Kırmızı |

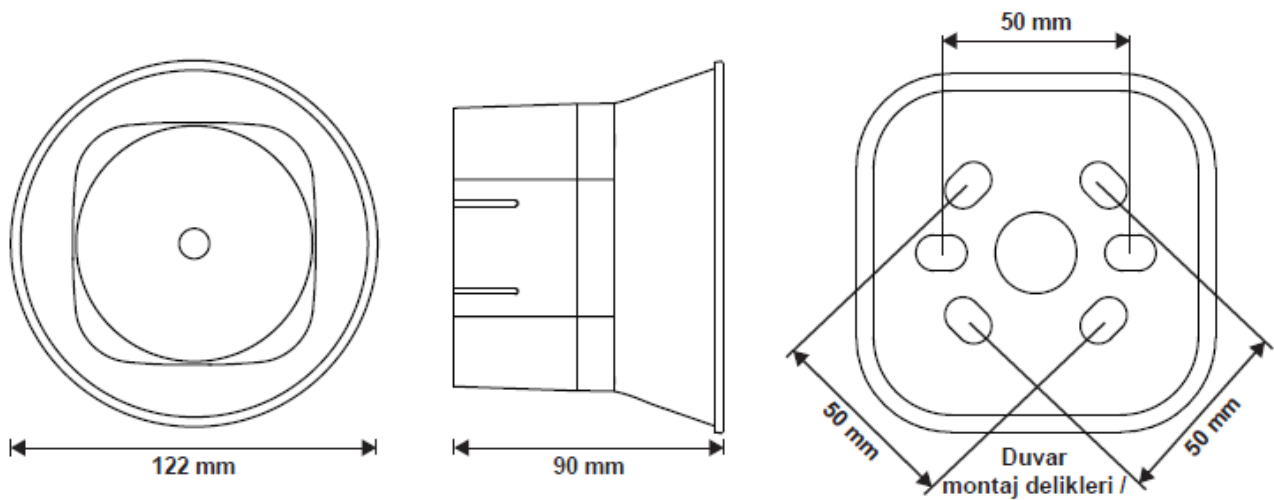
| | |
|------------------------------|---|
| Kablo | 1x2x0.8+0.8JH(st)H / 1x2x1.5+1.5JH(st)H |
| Çevresel Tanımlamalar | |
| Koruma Sınıfı | IP21C |
| Çalışma Sıcaklığı | (-10°C) - (+55°C) |
| Depolama Sıcaklığı | (-30°C) - (+60°C) |
| Maksimum Bağıl Nem | %95 (+40°C'de yoğunlaşmamış) |

KABLO BAĞLANTISI



* Hattın son cihazına 10K'lık hat sonu direnci takılır.

BOYUTLAR



ML-2420 MAXLOGIC KONVANSİYONEL FLAŞÖR



ML-2420 Maxlogic konvansiyonel flaşör, santrallerden gelen yangın alarmının ışıklı bildirimini sağlamak için kullanılan, akıllı adresli yangın alarm sistemlerinden konvansiyonel yangın alarm sistemlerine kadar, tüm sistemlerin ortak kullanabildiği, estetik tasarıma sahip ve üstün çalışma performansı sunan gelişmiş bir üründür. Enerjisini konvansiyonel siren hattından alır.

ÜRÜN ÖZELLİKLERİ

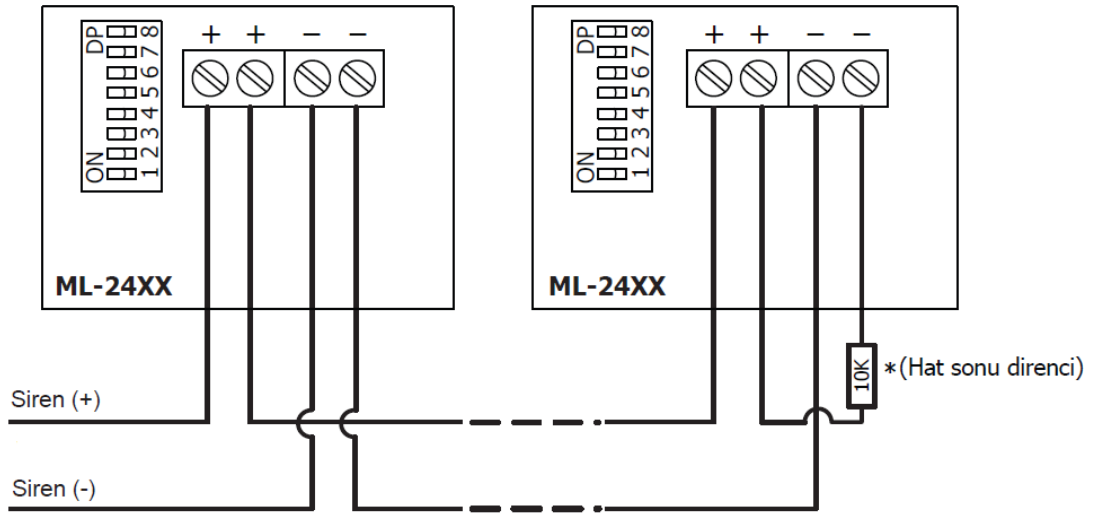
- EN 54-23 standardına uygun
- İç mekan kullanımı için estetik tasarım
- Ayarlanabilir flaş frekansı ve kapsama alanı
- Kübik şekilde dağılan flaşör ışını
- Beyaz renkli, güçlü LED flaşör
- Mikroişlemci kontrollü
- Yüze montaj teknolojisi ile üretim
- Kolay kurulum ve kullanım
- Üstün ve kararlı çalışma performansı

TEKNİK ÖZELLİKLER

| Elektriksel Tanımlamalar | |
|--------------------------|--|
| Besleme Gerilimi | 21-28V DC |
| Alarm Akımı (max) | 34 mA |
| Power (max) | 0,95 W |
| Flaşör Tanımlamaları | |
| Kapsama Alanı Genişliği | 8m veya 7m |
| Kapsama Alanı Hacmi | 153,6m ³ veya 117,6m ³ |
| Flaş Frekansı | 1Hz - 0,5Hz |
| Flaşör Sınıfı | W-2.4-8, W-2.4-7 |
| LED Rengi | Beyaz |
| Mekanik Tanımlamalar | |
| Malzeme | PC +ABS |
| Ebatlar (mm) | 122 x 122 x 101,5 mm |
| Ağırlık | 205 gr |

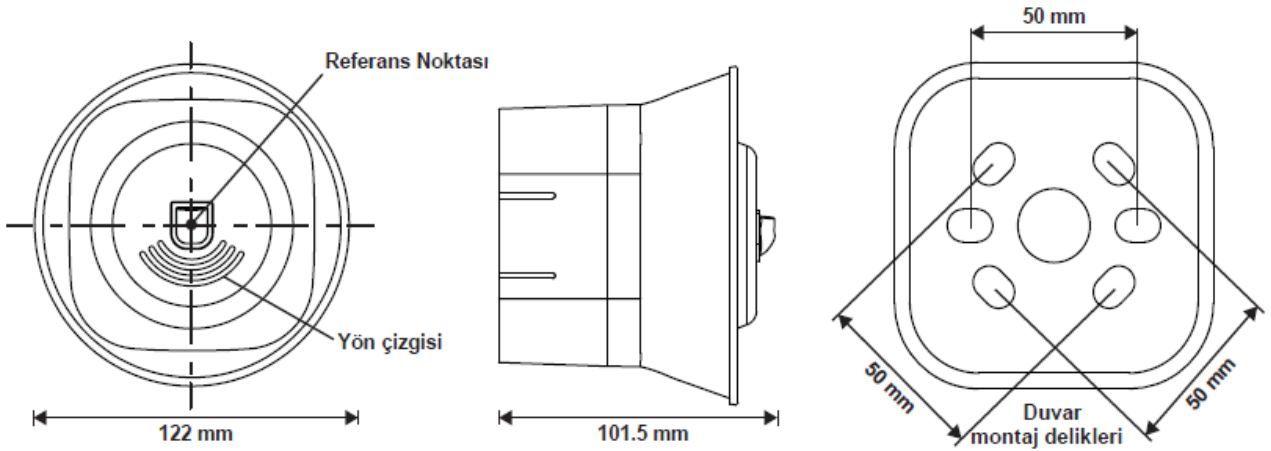
| | |
|------------------------------|---|
| Montaj Tipi | Duvar Tipi (Tip A) |
| Montaj Yüksekliği | 2,4m |
| Gövde Rengi | Kırmızı |
| Kablo | 1x2x0.8+0.8JH(st)H / 1x2x1.5+1.5JH(st)H |
| Çevresel Tanımlamalar | |
| Koruma Sınıfı | IP21C |
| Çalışma Sıcaklığı | (-10°C) - (+55°C) |
| Depolama Sıcaklığı | (-30°C) - (+60°C) |
| Maksimum Bağıl Nem | %95 (+40°C'de yoğunlaşmamış) |

KABLO BAĞLANTISI



* Hattın son cihazına 10K'lık hat sonu direnci takılır.

BOYUTLAR



* Flaşörlü sirenin montajı yön çizgileri aşağı gelecek şekilde yapılmalıdır.

ML-2430

MAXLOGIC KONVANSİYONEL FLAŞÖRLÜ SİREN



ML-2430 Maxlogic konvansiyonel flaşör, santrallerden gelen yangın alarminin sesli ve ışıklı bildirimini sağlamak için kullanılan, akıllı adresli yangın alarm sistemlerinden konvansiyonel yangın alarm sistemlerine kadar, tüm sistemlerin ortak kullanabildiği, estetik tasarıma sahip ve üstün çalışma performansı sunan gelişmiş bir üründür. Enerjisini konvansiyonel siren hattından alır.

ÜRÜN ÖZELLİKLERİ

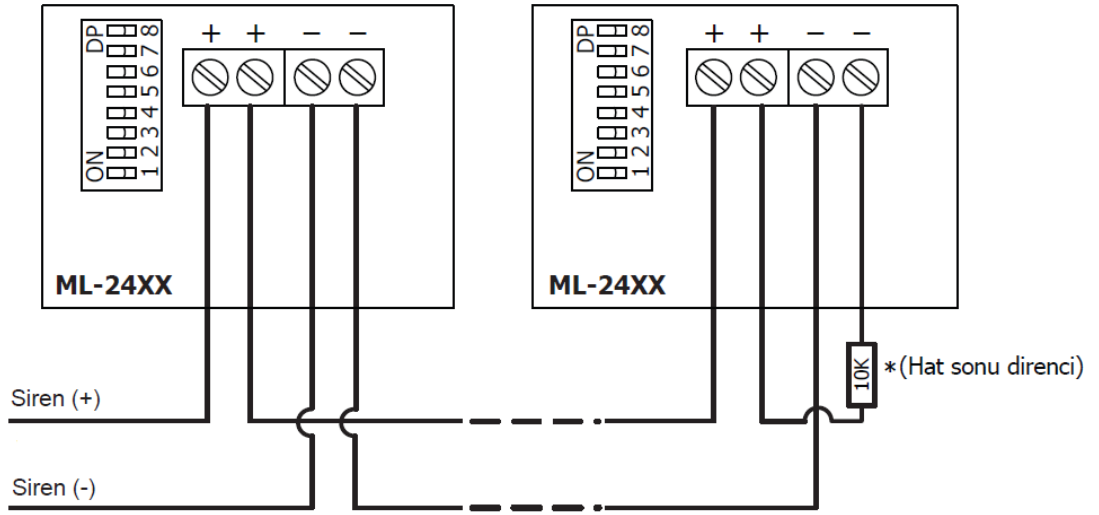
- EN 54-23 ve EN 54-3 standardına uygun
- İç mekan kullanımı için estetik tasarım
- Ayarlanabilir flaş frekansı ve kapsama alanı
- Kübik şekilde dağılan flaşör ışını
- Beyaz renkli, güçlü LED flaşör
- Kullanıcı tarafından ayarlanabilir 32 ses tonu
- Düşük veya yüksek ses gücü kontrolü
- 100 dB(A)'e kadar ses çıkışı
- Mikroişlemci kontrollü
- Yüzey montaj teknolojisi ile üretim
- Kolay kurulum ve kullanım
- Üstün ve kararlı çalışma performansı

TEKNİK ÖZELLİKLER

| Elektriksel Tanımlamalar | |
|-------------------------------------|--|
| Besleme Gerilimi | 21-28V DC |
| Alarm Akımı (max) | 43 mA |
| Power (max) | 1,20 W |
| Ses Tanımlamaları | |
| Ses Seviyesi @1m (ton 20) | Yüksek Ses Seviyesi: 100 dB(A) |
| | Düşük Ses Seviyesi: 90 dB(A) |
| Ton Sayısı | 32 |
| Flaşör Tanımlamaları | |
| Kapsama Alanı Genişliği ve Uzunluğu | 8m veya 7m |
| Kapsama Alanı Hacmi | 153,6m ³ veya 117,6m ³ |
| Flaş Frekansı | 1Hz- 0,5 Hz |
| Flaşör Sınıfı | W-2.4-8, W-2.4-7 |
| LED Rengi | Beyaz |

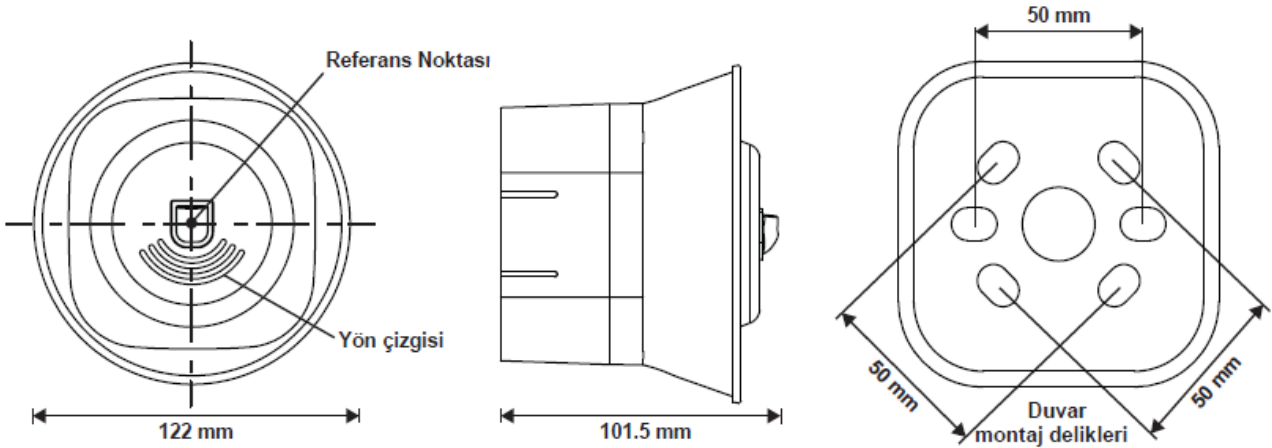
| Mekanik Tanımlamalar | |
|-----------------------|---|
| Malzeme | PC +ABS |
| Ebatlar (mm) | 122 x 122 x 101,5 mm |
| Ağırlık | 220 gr |
| Montaj Tipi | Duvar Tipi (Tip A) |
| Montaj Yüksekliği | 2,4m |
| Gövde Rengi | Kırmızı |
| Kablo | 1x2x0.8+0.8JH(st)H / 1x2x1.5+1.5JH(st)H |
| Çevresel Tanımlamalar | |
| Koruma Sınıfı | IP21C |
| Çalışma Sıcaklığı | (-10°C) - (+55°C) |
| Depolama Sıcaklığı | (-30°C) - (+60°C) |
| Maksimum Bağıl Nem | %95 (+40°C yoğunlaşmamış) |

KABLO BAĞLANTISI



* Hattın son cihazına 10K'lık hat sonu direnci takılır.

BOYUTLAR



* Flaşörlü sirenin montajı yön çizgileri aşağı gelecek şekilde yapılmalıdır.