

DS-2CD6A64F-IHS/NFC Caméra PanoVu 24 MP



smart IPC

- Capteur CMOS à balayage progressif de 1/1,8 pouces
- 8208 × 3072 @ 30 ips
- FOV : horizontal 180°, vertical 80°
- H.265, H.264
- Transmission par fibre optique
- Portée IR à 50 m
- IP66
- Assemblage d'images et sortie d'un seul flux vidéo
- 6 analyses de comportement, 1 détection d'anomalies et la détection faciale



Caractéristiques techniques

Caméra		
Capteur d'image	Capteur CMOS à balayage progressif 1/1.8pouces	
Éclairage min.	Couleur : 0,01 lux @ F:1.2 (AGC activé) N/B : 0,001 lux @ F:1.2 (AGC activé)	
Vitesse d'obturation	1/25 s - 1/100,000 s	
Iris automatique	Non	
Jour et nuit	Filtre anti-IR	
Réduction de bruit numérique	DNR 3D	
WDR	105 dB	
Réglage sur trois axes	Panoramique : -90° à +90°, inclinaison : -45° à 90°	
Objectif		
Longueur de focale	5,5 mm	
Ouverture	F1.8	
Champ de vision	Champ de vision horizontal : 180° Champ de vision vertical : 80° Champ de vision diagonal : 196°	
Monture d'objectif	CS	
IR		
Portée IR	Jusqu'à 50 m	
Norme de compression		
Compression vidéo	Flux principal : H.265/H.264 Flux secondaire : H.265/H.264	
Type H.264	Profil standard/Profil principal/Profil élevé	
Type H.265	Profil principal	
Débit vidéo	32 Kbps à 32 Mbps	
Compression audio	G.711/G.722.1/G.726/MP2L2/PCM	
Débit audio	64 Kbps (G.711)/16 Kbps (G.722.1)/16 Kbps (G.726)/32-192 Kbps (MP2L2)	
Ensemble de fonctions intelligentes		
Analyse de comportement	Détection de franchissement de ligne, détection d'intrusion, détection d'entrée dans une région, de sortie de région, de bagages laissés sans surveillance, de retrait d'objet	
Détection d'anomalie	Détection d'anomalies audio	
Détection faciale	Oui	
Zone d'intérêt	4 zones fixes pour chaque flux, et suivi dynamique des visages	
Résolution		
maximum d'image	8208 × 3072	
Image originale	Flux principal	50 Hz : 25 fps (8208 × 3072) ; 60 Hz : 30 fps (8208 × 3072)
	Flux secondaire	50 Hz : 25 fps (4096 × 1536) ; 60 Hz : 30 fps (4096 × 1536)
Image panoramique	Flux principal	50 Hz : 25 fps (6912 × 2800) ; 60 Hz : 30 fps (6912 × 2800)
	Flux secondaire	50 Hz : 25 fps (3456 × 1400) ; 60 Hz : 30 fps (3456 × 1400)
Amélioration de l'image	DNR BLC/3D	
Configuration d'image	Saturation, luminosité, contraste, netteté et balance des blancs réglables dans le logiciel client ou le navigateur Web	

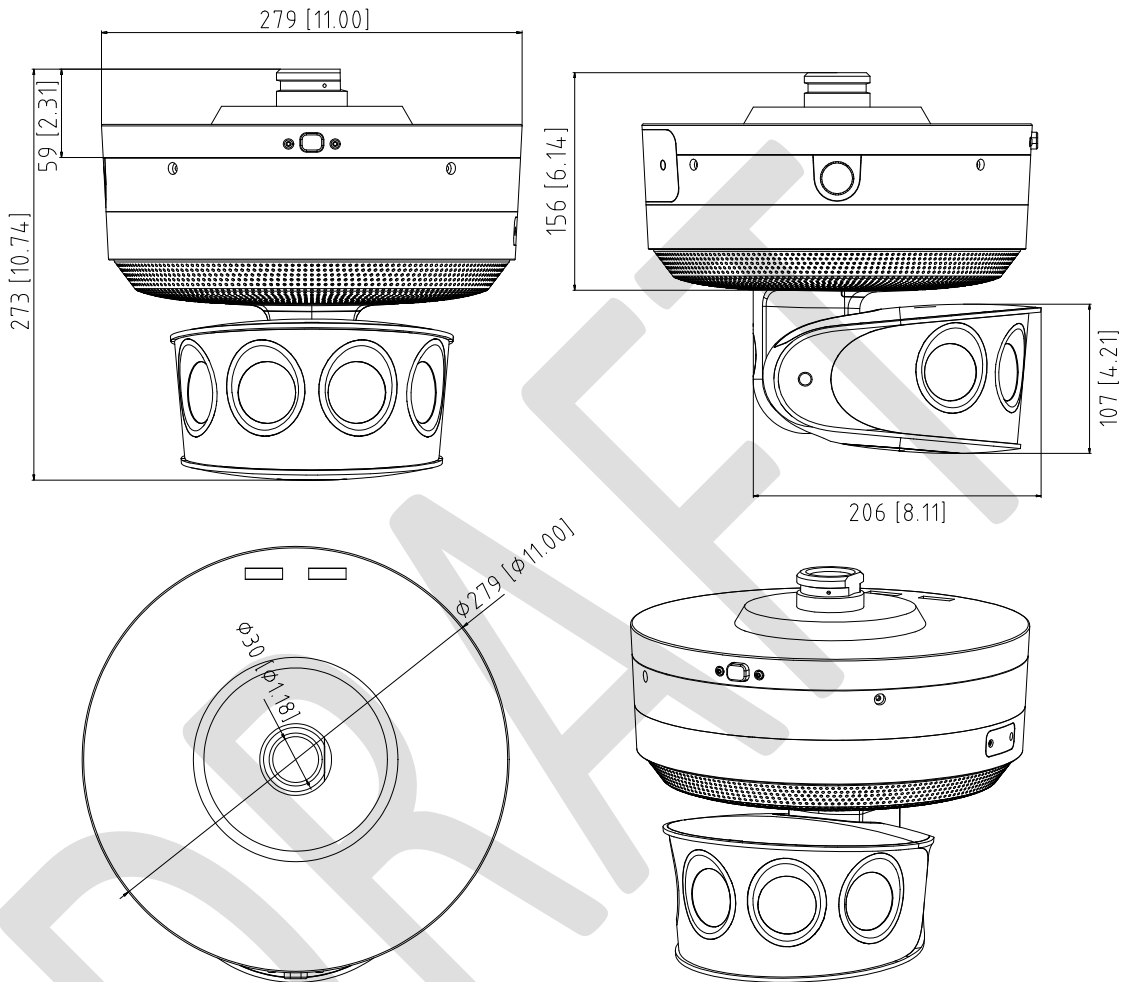
SVC	Oui
Commutateur jour/nuit	Auto/Programmé/Déclenché par entrée d'alarme
Superposition d'image	Possibilité de superposer un logo au format BMP 128 × 128 24 bits sur la vidéo
Réseau	
Stockage réseau	Carte microSD/SDHC/SDXC (128 Go), stockage local et NAS (NF/SMB/CIFS), ANR
Déclencheur d'alarme	Détection de mouvement, alarme de sabotage, déconnexion réseau, conflit d'adresses IP, connexion illégale, Full HDD, erreur HDD
Protocoles	TCP/IP, ICMP, HTTP, HTTPS, FTP, DHCP, DNS, DDNS, RTP, RTSP, RTCP, PPPoE, NTP, UPnP, SMTP, SNMP, IGMP, 802.1X, QoS, IPv6, UDP
Fonctions générales	Réinitialisation d'un simple appel de touche, antiscintillement, miroir, impulsion, protection par mot de passe, masque de zones privatives, filigrane, filtrage d'adresse IP
API	ISAPI
Vue en temps réel simultanée	Jusqu'à 8 voies
Utilisateur/Hôte	Jusqu'à 31 utilisateurs 3 niveaux : Administrateur, opérateur et utilisateur
Client	iVMS-4200
Navigateur Web	IE8+, Chrome31-44, Firefox 30.0 - 51
Interface	
Audio	Entrée une voie 3,5 mm (entrée de ligne), sortie une voie 3,5 mm, double piste, stéréo
Interface de communication	1 port Ethernet RJ45 10M/100M/1000M 1 interface RS-485 1 interface fibre optique FC 1000 M
Alarme	2 entrées, 2 sorties (jusqu'à 24 V CC 1 A ou 110 V CA, 500 mA)
Stockage embarqué	Emplacement micro SD/SDHC/SDXC intégré, jusqu'à 128 Go
Bouton de réinitialisation	Oui
Audio	
Filtrage de bruit environnemental	Oui
Taux d'échantillonnage audio	Max. 48 kHz
Fibre optique	
Type d'interface	Interface FC
Type d'optique	Mode simple, fibre simple
Longueur d'onde en entrée/sortie	Tx1310 nm/1,25 Ghz, Rx1550 nm/1,25 Ghz
Distance de transmission	20 km
Général	
Conditions de fonctionnement	-40 °C à +60 °C (-40 °F à +140 °F), humidité : 95 % maximum (sans condensation)
Alimentation	36 V CC (± 20 %), bornier
Consommation électrique et intensité	36 V CC ± 20 % : max. 60 W/1,6 A
Indice de protection	IP66
Matériau	Alliage d'aluminium, plastiques techniques
Dimensions	Caméra : 279 × 279 × 273 mm (11,00" × 11,00" × 10,74") Emballage : 403 × 378 × 413 mm (15,9" × 14,9" × 16,3")
Poids	Environ 8000 g (17,64 lb)

Modèles disponibles :

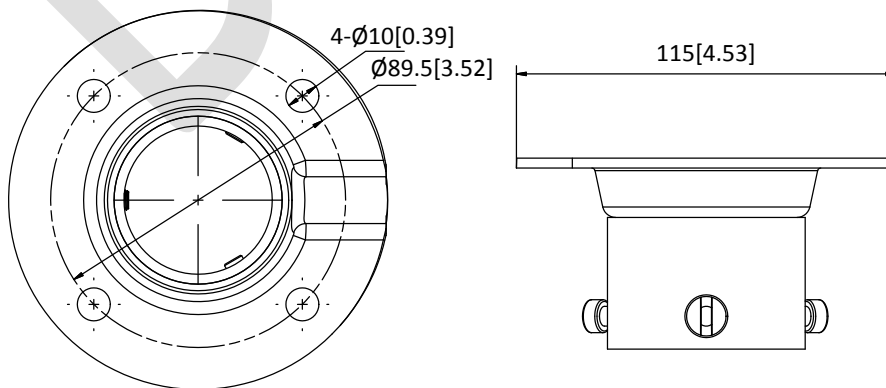
DS-2CD6A64F-IHS/NFC

Dimensions

Caméra :



Montage suspendu inclus :



Unité : mm [po]

Accessoires



DS-1668ZI-P (inclus)
Montage suspendu



DS-1668ZI(20)-P
Montage suspendu



DS-1603ZI-P
Montage mural



DS-1673ZI-P
Installation sur poteau



DS-1684ZI-P
Installation sur poteau



DS-1681ZI-SP
Adaptateur de montage



DS-2103ZI-P
Montage au plafond

Distributed by



HIKVISION®

Headquarters

No.555 Qianmo Road, Binjiang District,
Hangzhou 310051, China
T +86-571-8807-5998
overseasbusiness@hikvision.com

Hikvision USA
T +1-909-895-0400
sales.usa@hikvision.com

Hikvision Europe
T +31-23-55-42-770
info.eu@hikvision.com

Hikvision Middle East
T +971-4-8816086
salesme@hikvision.com

Hikvision Russia
T +7-495-669-67-99
saleru@hikvision.com

Hikvision India
T +91-22-28469900
sales@pramahikvision.com

Hikvision Italy
T +39-0438-6902
info.it@hikvision.com

Hikvision France
T +33(0)1-85-330-450
info.fr@hikvision.com

Hikvision Spain
T +34-91-737-16-55
info.es@hikvision.com

Hikvision Poland
T +48-22-460-01-50
poland@hikvision.com

Hikvision UK
T +01628-902140
support.uk@hikvision.com

Hikvision Singapore
T +65-6684-4718
sg@hikvision.com

Hikvision Oceania
T +61-2-8599-4233
salesau@hikvision.com

Hikvision Canada
T +1-909-895-0400
sales.usa@hikvision.com

Hikvision Korea
T +82-31-731-8841
sales.korea@hikvision.com

Hikvision Brazil
T +55 11 3318-0050
Latam.support@hikvision.com

Hikvision Africa
T +27 (10) 0351172
sale.africa@hikvision.com

Hikvision Hong Kong
T +852-2151-1761